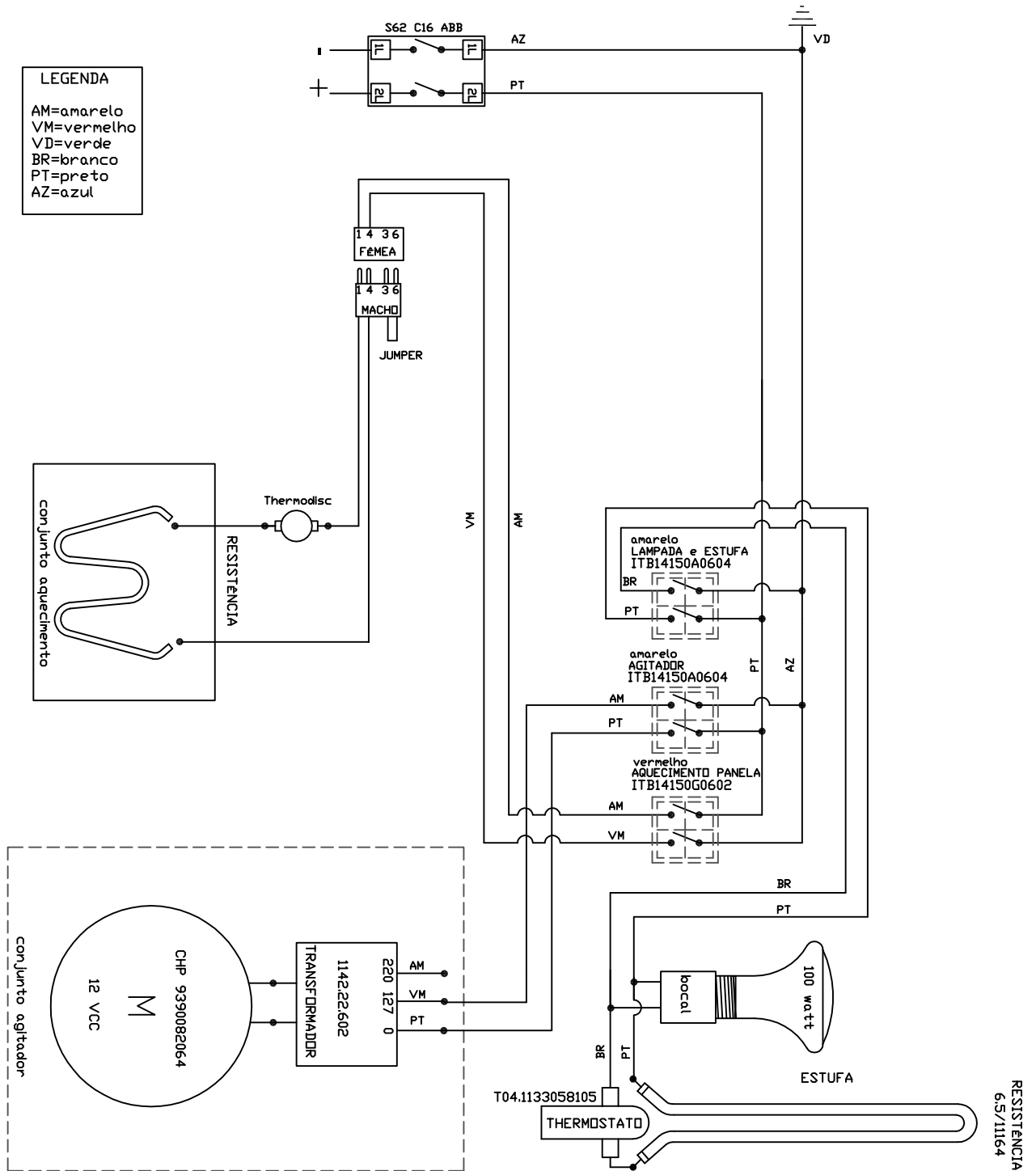



# PPL-110V

**LEGENDA**  
 AM=amarelo  
 VM=vermelho  
 VD=verde  
 BR=branco  
 PT=preto  
 AZ=azul



01	Esquema Elétrico	01	
Ítem	Descrição/nome da peça	Qtde	Material
	<b>Conjunto:</b> PIPOQUEIRA ELÉTRICA	09oz	Data: 14/02/2002
	<b>Título:</b> Ligação elétrica <b>110V</b>		Revisão: 13/02/2007
	<b>Observações:</b> termostato bimetálico marca THERMODISC		<b>Designed by</b> RONALDO SIGWALT
	<b>Escala:</b> S.E. <b>Prancha:</b> pip46td		Visto: